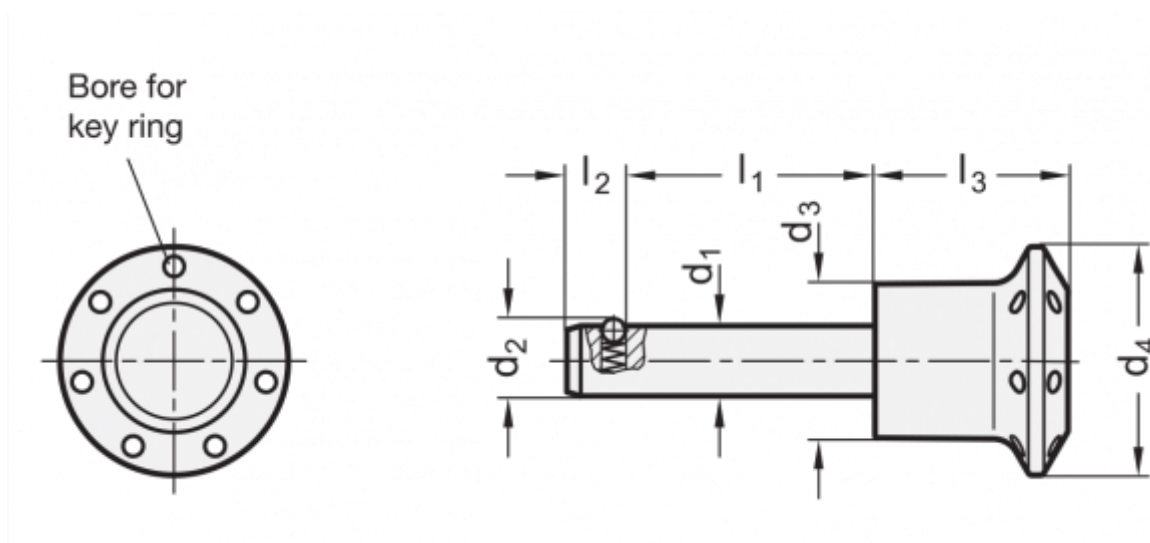


Varenummer: 2012421020
Beskrivelse: E+G
Kuglelås GN 124.2-10-20

Mål



Aksial holdekraft på stifter N = 30	= 30	l2 = 8.7
Boring for stift D12	= 10	l3 = 27.0
d1	= 10	
d2	= 12.0	
d3	= 18.5	
d4	= 31	
Dobbel dele kraft i KN	= 62	
l1	= 20	